



Dispensador de bebidas frías Dispensador de chocolate caliente con recipiente de 3 L

ARTÍCULO # _____

MODELO # _____

NOMBRE # _____

SIS # _____

AIA # _____



560018 (LOLA3)

Dispensador de chocolate caliente con recipiente de 3 L

Descripción

Artículo No. _____

Dispensador de chocolate caliente de 3 L; diseño compacto. Recipiente transparente extraíble, fácil de conservar en el frigorífico por la noche. El grifo vertical se limpia y desmonta fácilmente.

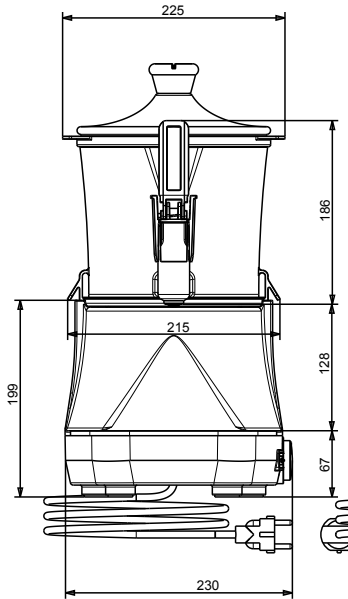
Características técnicas

- Dispensador de chocolate caliente ideal para espacios reducidos gracias a su diseño compacto.
- Recipiente transparente extraíble, fácil de conservar en el frigorífico por la noche.
- El grifo vertical se limpia y desmonta fácilmente.

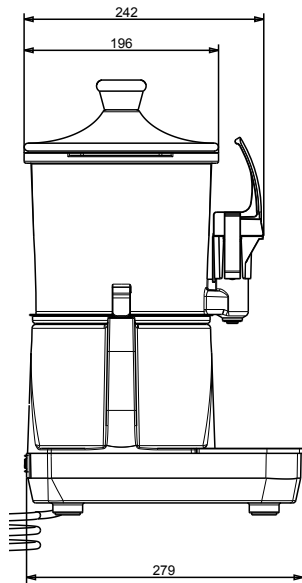
Aprobación: _____



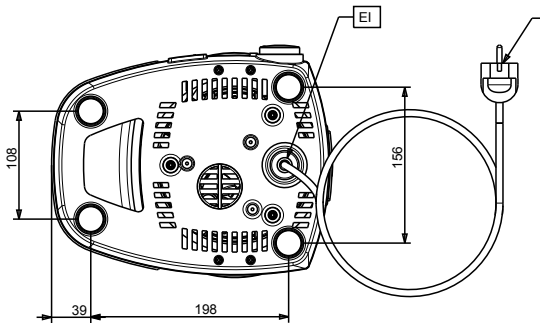
Alzado



Lateral



Planta





Electrolux
PROFESSIONAL

Dispensador de bebidas frías Dispensador de chocolate caliente con recipiente de 3 L

Eléctrico

Suministro de voltaje 560018 (LOLA3)	220-240 V/1 ph/50 Hz
Potencia eléctrica max.:	0.85 kW

Info

Dimensiones externas, ancho	233 mm
Dimensiones externas, fondo	281 mm
Dimensiones externas, alto	436 mm
Peso neto	5.2 kg
Peso del paquete	7 kg
Alto del paquete:	490 mm
Ancho del paquete:	320 mm
Fondo del paquete:	360 mm
Volumen del paquete	0.06 m ³



Dispensador de bebidas frías
Dispensador de chocolate caliente con recipiente de 3 L

La Empresa se reserva el derecho de modificar especificaciones sin previo aviso

2025.02.15